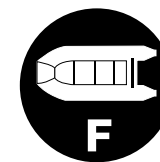


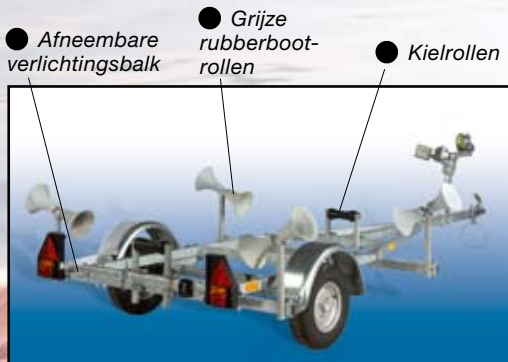


PEGA

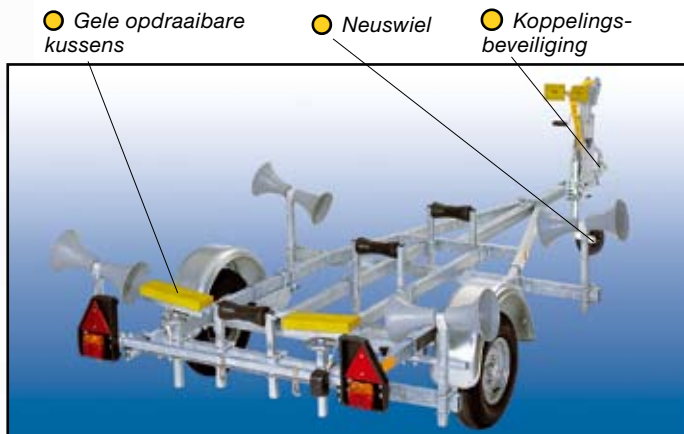
topklasse in boottrailers



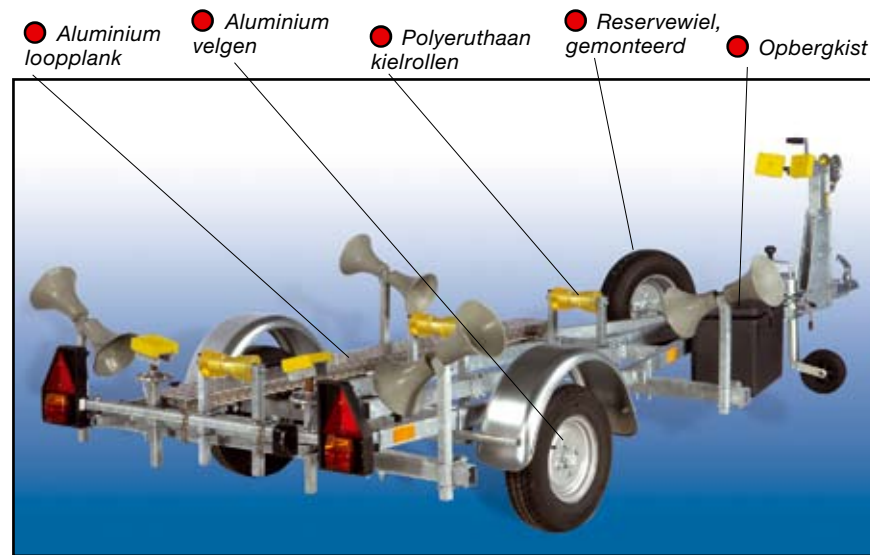
Kantelbaar (m.u.v. RH225) - Ongeremd - Laadvermogen 225-600 kg - Lengte 250-525 cm



ECONOMY De ECONOMY levert robuuste kwaliteit en veiligheid, het kenmerk van iedere PEGA trailer. Uitgerust met kielrollen, grijze rubberbootrollen en afneembare verlichtingsbalk. Van de RH600 trailer is geen ECONOMY uitvoering beschikbaar.



COMFORT De COMFORT is gebaseerd op de ECONOMY met de volgende extra's: neuswiel, opdraaibare gele kussens en koppelingsbeveiliging (anti-diefstal, Bestelnr. 230.00).



EXCLUSIVE De EXCLUSIVE uitvoering is gebaseerd op de COMFORT met de extra's: polyeruthaan kielrollen, gemonteerd reservewiel, aluminium loopplank, afsluitbare kunststof opbergkist en, op de wielen van de RH450 en RH600, aluminium velgen.

Bestelnummer	● = ECONOMY								● + ● = COMFORT			● + ● + ● = EXCLUSIVE				
	Laadvermogen	Eigen gewicht (±)	Trailerlengte	Totale breedte	Banden	Kielrollen	Grijze rubberbootrollen	Afnembare verlichtingsbalk	Neuswiel	Opdraaibare gele kussens	Koppelingsbeveiliging 230.00	Polyeruthaan rollen	Reservewiel, gemonteerd	Aluminium loopplank	Opbergkist	Aluminium velgen
RH225*	225 kg	100 kg	250-470 cm	160 cm	8"	2	4	✓	✓	✓	✓	3	✓	✓	✓	-
RH325	325 kg	125 kg	350-475 cm	165 cm	10"	3	4	✓	✓	✓	✓	3	✓	✓	✓	-
RH450	500 kg	150 kg	425-525 cm	170 cm	13"	3	6	✓	✓	✓	✓	3	✓	✓	✓	✓
	● = COMFORT											● + ● = EXCLUSIVE				
RH600**	600 kg	150 kg	475-525 cm	190 cm	13"	4	8	✓	✓	✓	✓	4	✓	✓	✓	✓

OPTIE: Geremd

De trailers RH450 en RH600 kunnen ook in geremde uitvoering worden geleverd.

OPBERGKIST

De afsluitbare kunststof opbergkist wordt standaard geleverd bij de EXCLUSIVE uitvoeringen.



Kenmerken:

Voor opblaasboten met zachte bodem heeft PEGA de nadruk gelegd op de begeleiding via de twee drijvers.

- De boten worden gedragen onder de spiegel, omdat op dat punt van de boot het zwaarst is.
- De rollen onder de drijvers en de kussens onder de spiegel zijn van speciaal geel rubber geperst om strepen en afdrucken op uw boot te voorkomen.



Opdraaibare steunen zorgen voor een sterke ondersteuning van de spiegel en buitenboordmotor.






Opblaasboot 'Bombard' met zachte bodem op de RH 450 Pega trailer.



*) De trailer RH225 is niet in kantelbare uitvoering leverbaar. **) Van de RH600 is geen ECONOMY uitvoering beschikbaar.

• Waterskiboten met schroefas		PRIJS €		
		ECONOMY	COMFORT	EXCLUSIVE
MP600/520		2.405	2.820	3.070
De trailer MP600 kan geremd geleverd worden tegen een meerprijs van :		750	750	750
MP1300/520		3.125	3.700	4.260
MP1350/520		3.715	4.305	4.865
MP1350/600		3.870	4.470	5.025
MP1350/700		4.025	4.620	5.185
MP1800/520		4.055	4.655	5.220
MP1800/600		4.215	4.810	5.375
MP1800/700		4.370	4.975	5.540
MP2000/520		4.945	5.560	6.310
MP2000/600		5.100	5.720	6.475
MP2000/700		5.260	5.915	6.550
MP2300/520		5.210	5.835	6.585
MP2300/600		5.370	5.995	6.745
MP2300/700		5.525	6.155	6.910
MP2700/600		5.915	6.550	7.310
MP2700/700		6.070	6.710	7.475
MP3500/600		7.315	7.975	8.745
MP3500/700		7.470	8.130	8.905
Gekeurd trailers m.u.v. MP3500, kunnen kantelbaar geleverd worden tegen een meerprijs van		135	135	135
Kosten RDW kentekenbewijs + nummerplaat		60	60	60
• Opblaasboten met zachte bodem		PRIJS €		
		ECONOMY	COMFORT	EXCLUSIVE
RH225/275		955	1.060	1.275
RH225/370		985	1.095	1.315
RH325/375		1.340	1.675	2.010
RH325/425		1.380	1.710	2.050
RH450/425		1.725	2.135	2.570
RH450/475		1.795	2.180	2.610
RH600/475		n.v.t.	2.620	3.060
RH600/525		n.v.t.	2.665	3.115
De trailers RH450 en RH600 kunnen geremd geleverd worden tegen een meerprijs van:		750	750	750

• Kano's, kajaks en surfplanken		PRIJS €		
		ECONOMY	COMFORT	EXCLUSIVE
S225/4 - KA225/2		n.v.t.	945	1.105
S225/6 - KA225/4		n.v.t.	1.090	1.250
S325/6 - KA325/4		n.v.t.	1.460	1.650
S325/9 - KA325/6		n.v.t.	1.695	1.885
S500/9 - KA500/6		n.v.t.	1.875	2.185
S500/12-KA500/8		n.v.t.	2.115	2.430
S600/15-KA600/9		n.v.t.	2.375	2.700
S600/18-KA600/12		n.v.t.	2.620	2.950
• Catamarans		PRIJS €		
		ECONOMY	COMFORT	EXCLUSIVE
C325/550		1.290	1.475	2.470
C500/550		1.365	1.575	2.580
Sailbox 300x90x35 cm Art.nr. 290.20		850	850	Standaard
• Jetski's en waterscooters		PRIJS €		
		ECONOMY	COMFORT	EXCLUSIVE
J325/275		1.010	1.145	1.365
J325/370		1.045	1.170	1.395
J500/370		1.185	1.390	1.610
JD325/370		1.455	1.615	1.840
JD500/370		1.500	1.675	1.895